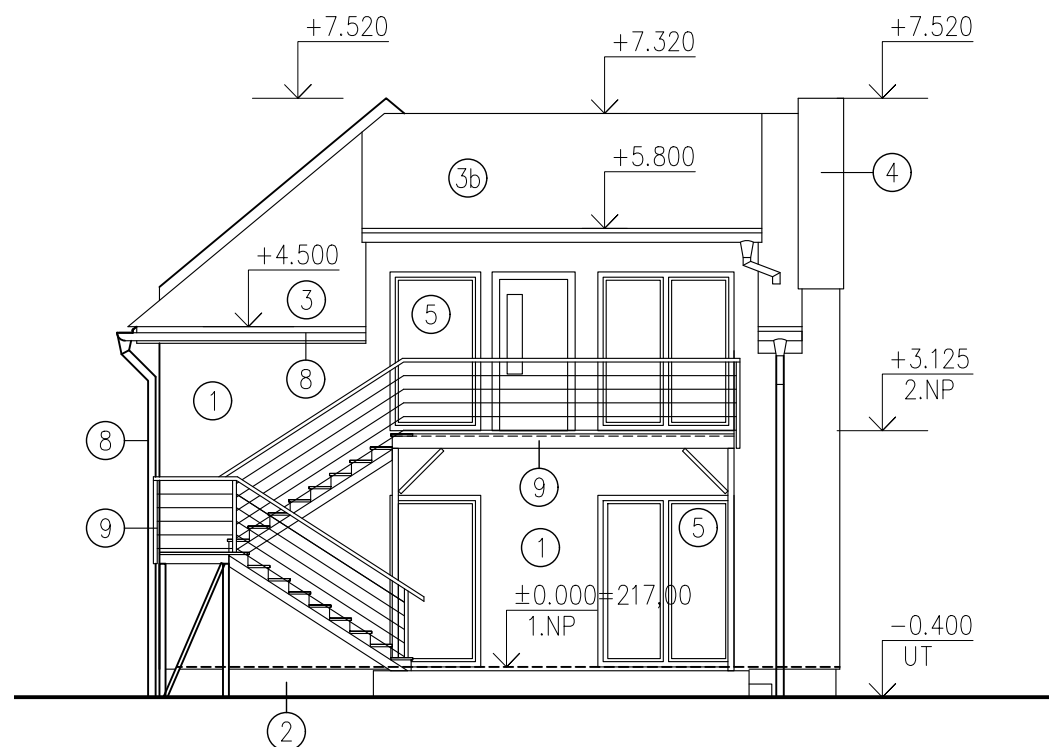
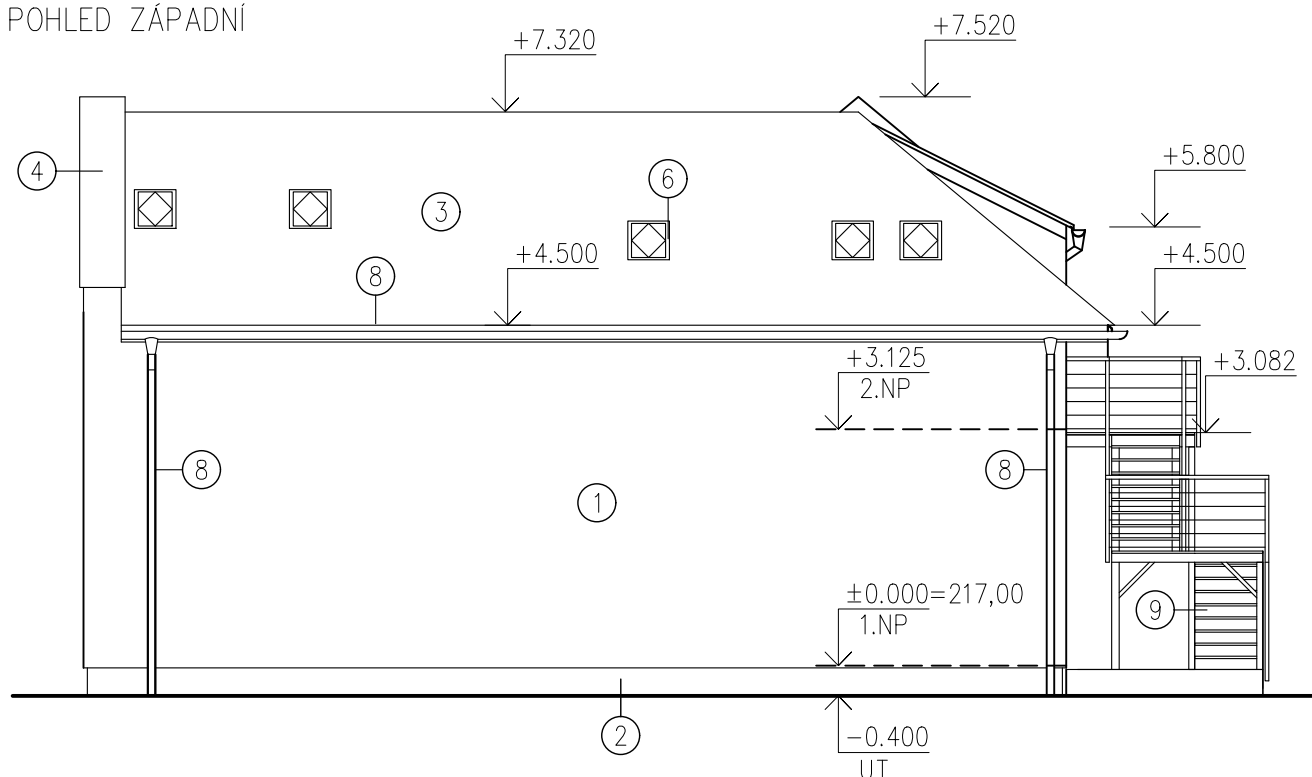


POHLED JIŽNÍ



POHLED ZÁPADNÍ



- 1 FASÁDNÍ SILIKÁTOVÝ NÁTĚR, RUČNĚ ZPRACOVANÁ SYSTÉMOVÁ OMÍTKA VHODNÁ PRO APLIKACI NA ZATEPLOVACÍ SYSTÉM. KONTAKTNÍ ZATEPLOVACÍ SYSTÉM ETICS, FASÁDNÍ EPS 70 F TL. 180 MM, BARVA DLE VYJÁDRĚNÍ ZÁSTUPCŮ NPŮ
- 2 SOKLOVÁ DEKORATIVNÍ OMÍTKA, (STOMIX, BAUMIT A JINÉ), BARVA DLE VÝBĚRU INVESTORA, HORNÍ HRANA NA ÚROVNI ±0,000 M
- 3 MALOFORMÁTOVÁ STŘEŠNÍ KRYTINA, BOBROVKA V KORUNOVÉM KRYTÍ, BARVA REŽNÁ, SKLON 40°
- 3b PLECHOVÁ STŘEŠNÍ KRYTINA, POZINKOVANÝ FALCOVANÝ PLECH S DVOJITOU STOJATOU DRÁŽKOU, SKLON 27°
- 4 PŘEVÝŠENÉ ŠTÍTY, KRYTINA BOBROVKA V KORUNOVÉM KRYTÍ, KLADENY TRADIČNĚ DO NEPROBARVENÉ MALTY
- 5 DŘEVĚNÉ VÝPLNĚ OKENNÍCH OTVORŮ, ZASKLENÍ IZOLAČNÍM TROJSKLEM, OKENNÍ VÝPLNĚ MAX. $U_w=0,85$ W/m²K, DVEŘE MAX. $U_d=1,2$ W/m²K
- 6 DŘEVĚNÁ STŘEŠNÍ OKNA, OPATŘENÁ ŠEDOU HLINÍKOVOU VNĚJŠÍ VRSTVOU, ZAPUŠTĚNÁ DO STŘEŠNÍ ROVINY, MAX. $U_w=1,00$ W/m²K
- 8 KLEMPÍŘSKÉ VÝROVKY – DEŠŤOVÉ ŽLABY, SVODY, OPLECHOVÁNÍ VENKOVNÍCH PARAPETŮ, OPLECHOVÁNÍ STŘEŠNÍ KONSTRUKCE, POZINKOVANÝ OCELOVÝ PLECH, S FINÁLNÍ POVRCHOVOU VRSTVOU STŘÍBRNÉ/ŠEDÉ BARVY
- 9 VENKOVNÍ OCELOVÁ KONSTRUKCE SCHODIŠTĚ S PODESTAMI, ZAJIŠŤUJÍCÍ VSTUP DO OBYTNÉHO PODKROVÍ S BYTOVOU JEDNOTKOU

±0,000 = 217,000 m.n.m.

www.pcprojekty.cz , e-mail: cervenymart@seznam.cz			 281 63 Převozdí 21, mob.:603 906 957, 731 277 255
Vypracoval Martin Červený	Zodp. projektant Martin Červený	Tech. kontrola Martin Červený	
Kreslil Martin Červený		Revize REV – 0	Formát A3
Investor Bc. Petr Holeček, Jana Koziny 901, 282 01 Český Brod			Datum 12/2019
Akce NOVOSTAVBA RODINNÉHO DOMU S PROSTOREM PRO KOMERČNÍ VYUŽITÍ, NA PARC.Č. 124 A 125 V ČESKÉM BRODĚ			Účel DOS
Obsah výkresu POHLEDY II – JIŽNÍ A ZÁPADNÍ			Paré
			Měřítko 1:100
			Č. výkresu D1.1.b7