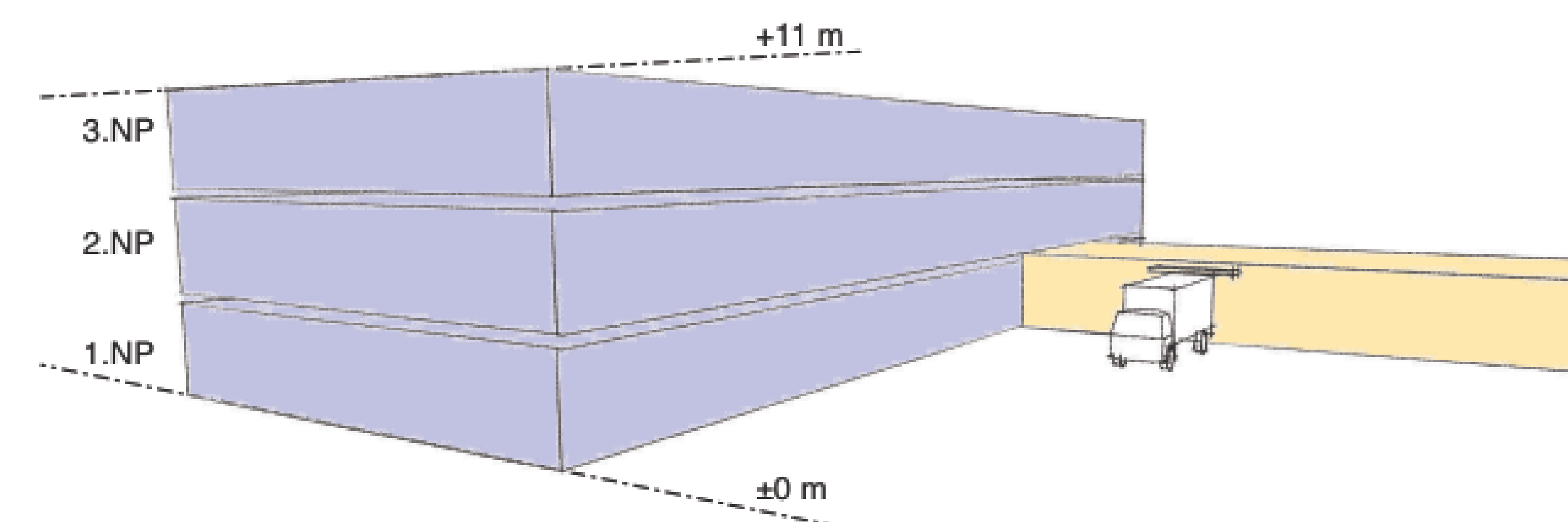
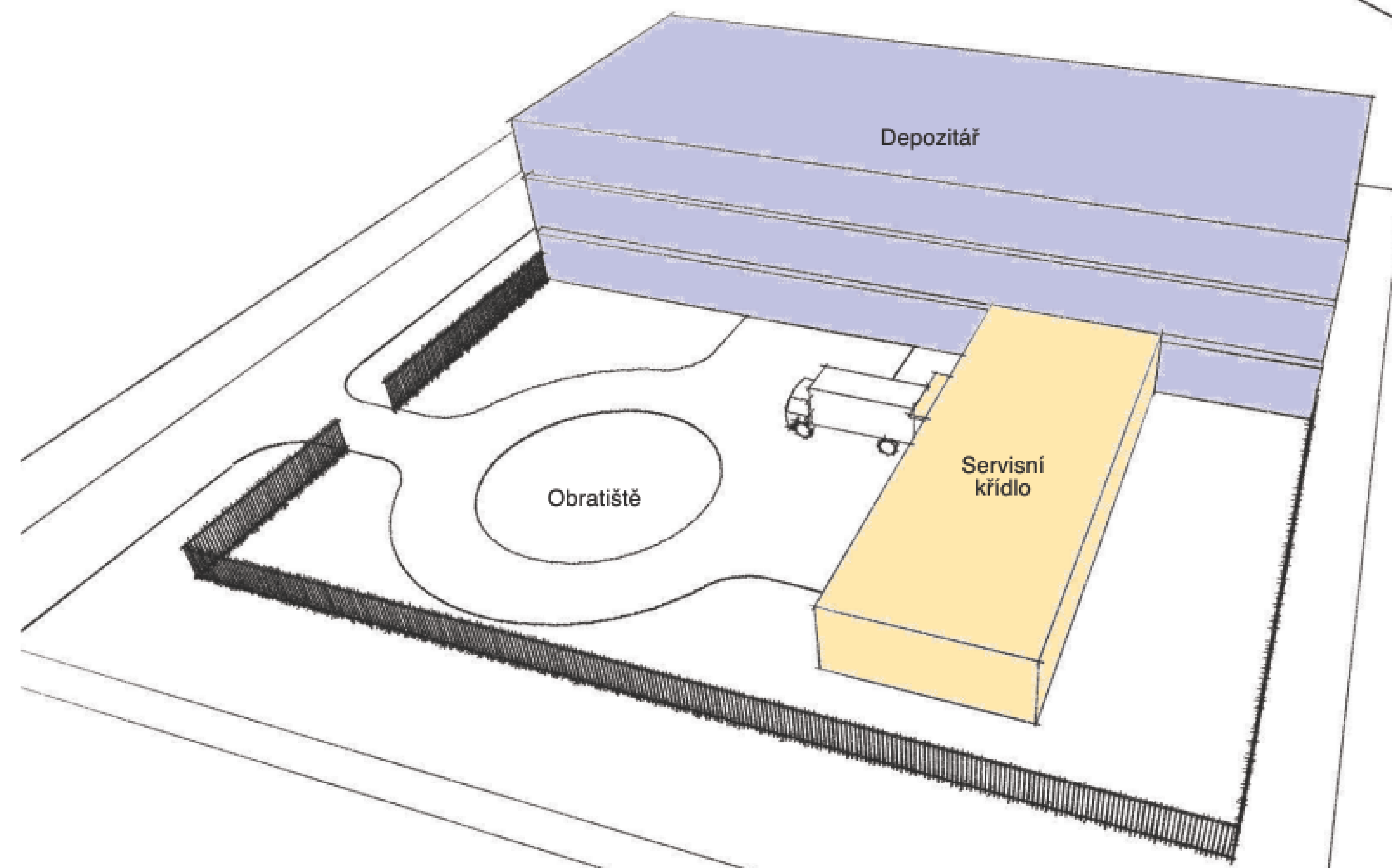
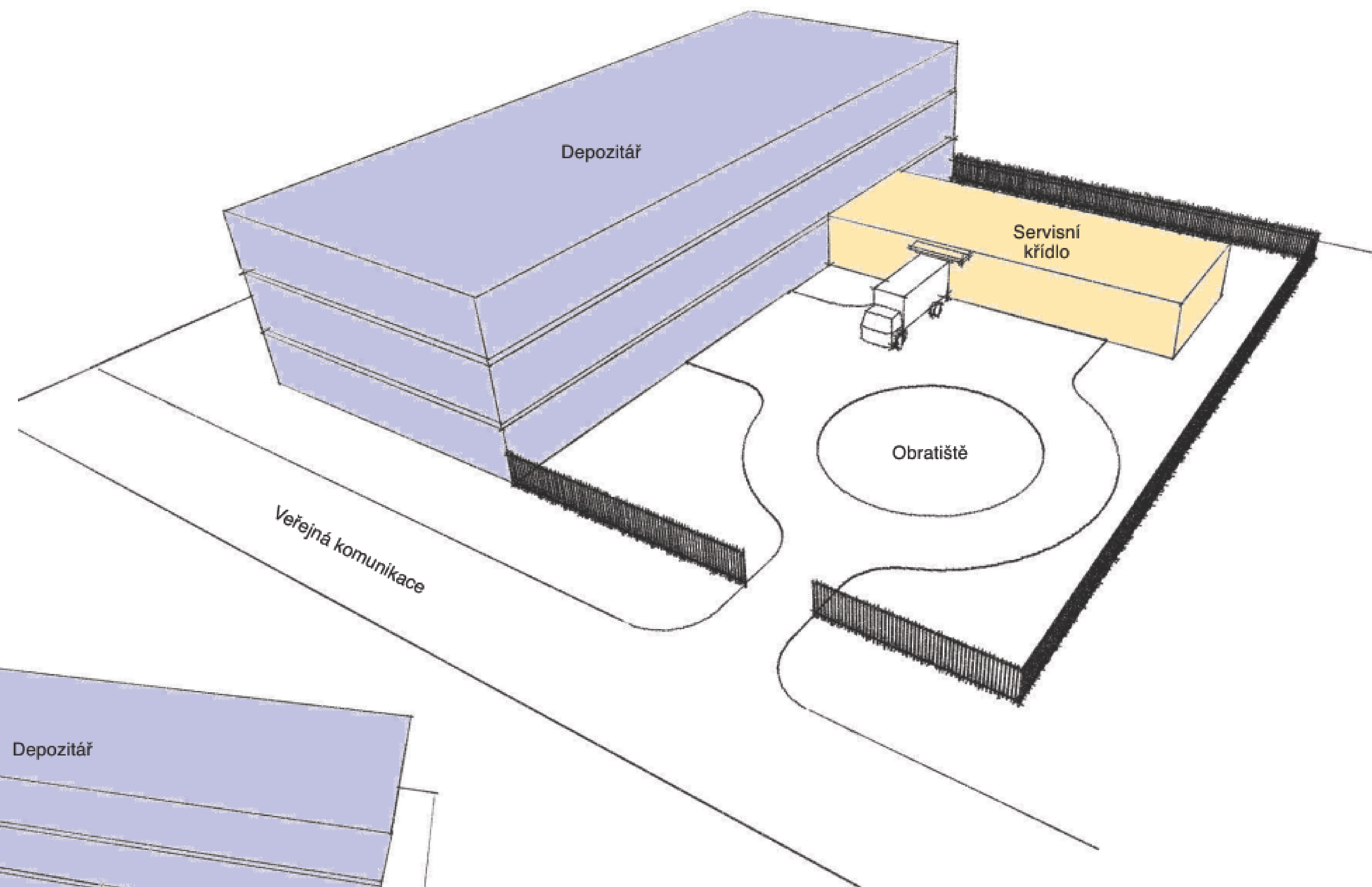
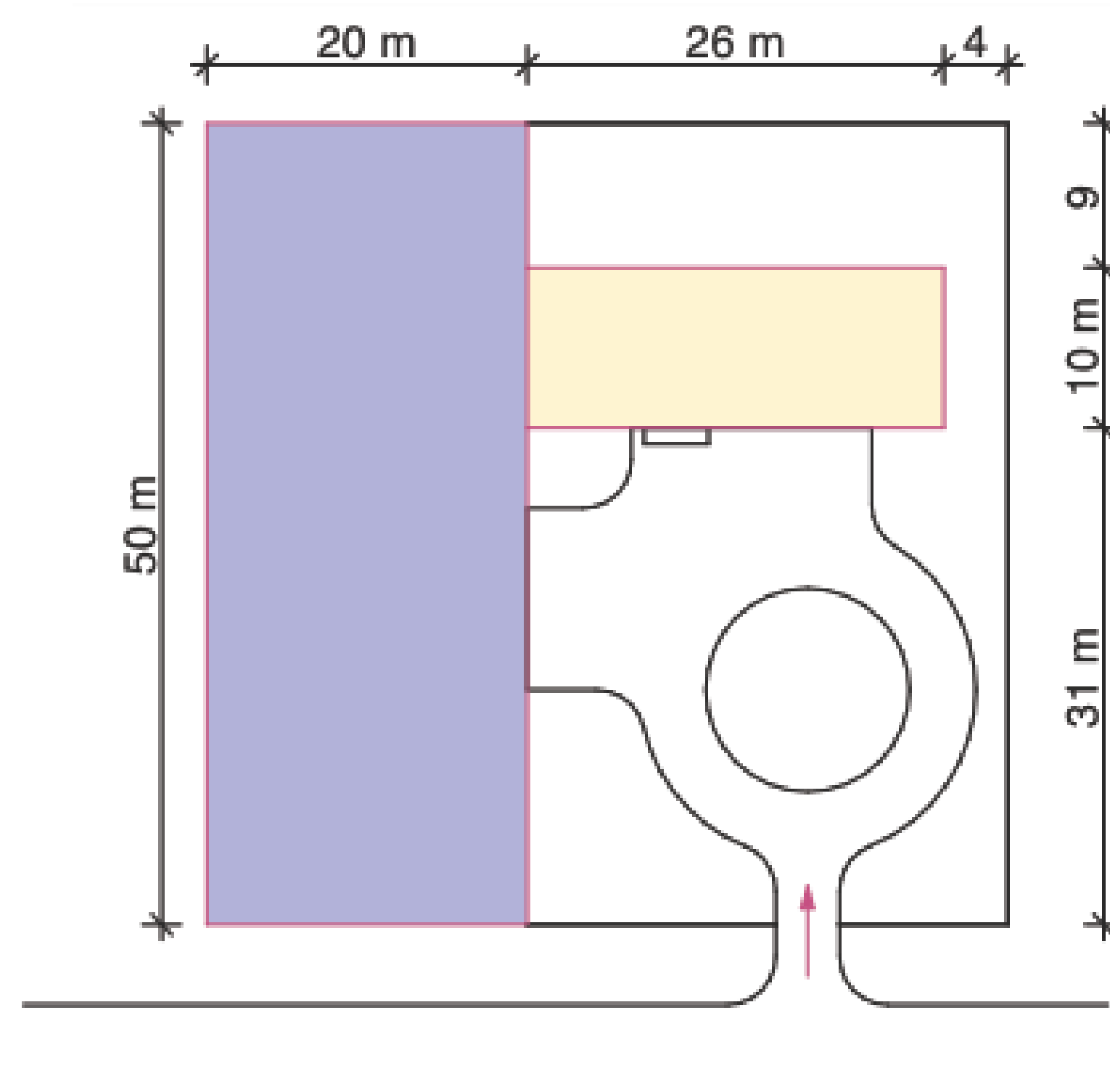


Celková kapacita objektu na všech podlažích		
Kategorie zóny	Obestavěný objem	Celková plocha
Objekt depozitáře	10 500,00	3 000,00
Servisní křídlo	1 014,00	260,00
	11 514,00 m ³	3 260,00 m ²



Analýza samostatného centrálního depozitáře


GENERÁLNÍ PROJEKTANT:
 Masák & Partner, s.r.o.
 Rooseveltova 39/575, Bubeneč, 160 00 Praha 6

vydáno: 13.08.2020

STUDIE

Situační a hmotová skladba