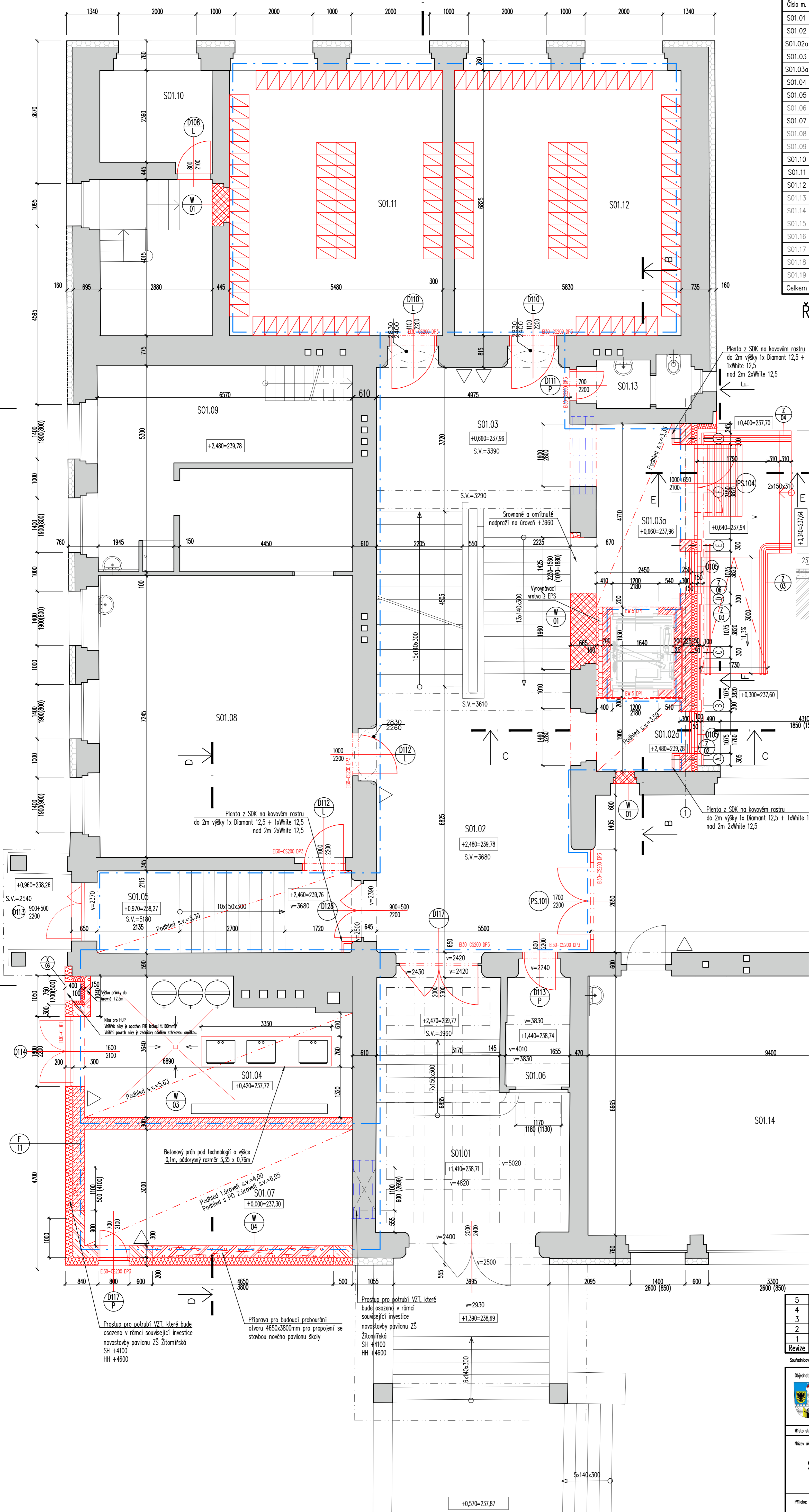
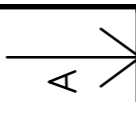
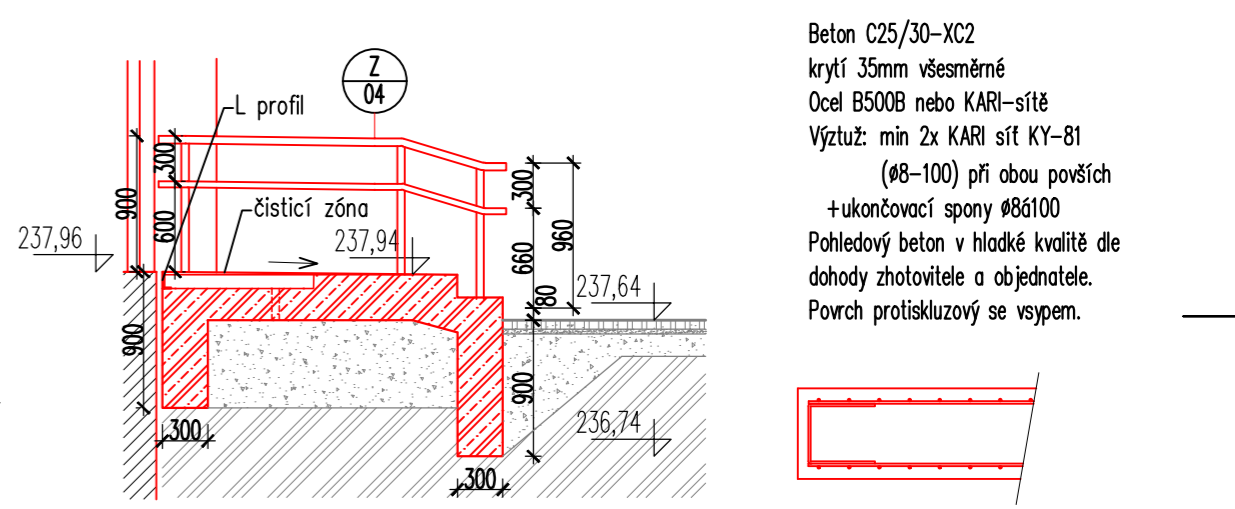


PŮDORYS 1.NP – NAVRHOVANÝ STAV

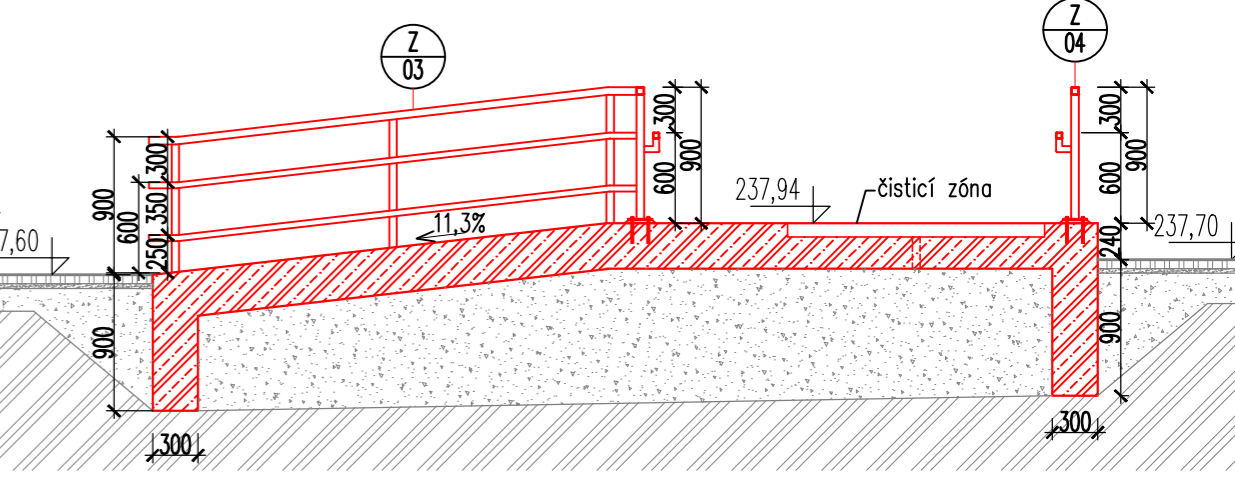


Číslo m.	Plocha [m²]	Název místnosti	Podlaha	Stěny	Střep	Světlová výška	Poznámka	
S01.01	31,6	Závedří	teraco	malba bílá	malba bílá	5020	řezání stěby v=150mm	
S01.02	36,9	Vstupní hala	teraco keramický pás	malba bílá	malba bílá	3680	amyvatý stěb na stěbch v=150mm	
S01.02a	5,5	Výťahová podesta	P37-teraco	teraco	malba bílá	3590	amyvatý stěb na stěbch v=150mm	
S01.03	40,0	Mezipodesta, schod, ramena	teraco	keramický pás	malba bílá	3390	amyvatý stěb na stěbch v=150mm	
S01.03a	12,7	Výťahová podesta	P38-teraco	teraco	malba bílá	3350	amyvatý stěb na stěbch v=150mm	
S01.04	23,0	Kotelná	P39-keramický pás	keramický pás	malba bílá	5600	SDK pohled	
S01.05	14,9	Boční schodiště	teraco	keramický pás	malba bílá	3680	5180	
S01.06	5,0	Paradenské prac.	-	-	malba bílá	4010	-	
S01.07	21,2	Multifunkční místn.	P40-podlahová stěrka	-	malba bílá	heraklit rastrový pohled	4000	
S01.08	47,6	Jazyková učebna	-	-	malba bílá	malba bílá	-	
S01.09	33,8	Kabinet – tělocvik	-	-	malba bílá	malba bílá	-	
S01.10	7,1	Archív	-	-	malba bílá	malba bílá	-	
S01.11	37,7	Šatny	P36-keramický pás	keramický pás	malba bílá	malba bílá	3270	
S01.12	40,1	Šatny	P36-keramický pás	keramický pás	malba bílá	malba bílá	3270	
S01.13	3,6	WC	-	-	malba bílá	malba bílá	-	
S01.14	62,8	Učebna	-	-	malba bílá	malba bílá	-	
S01.15	96,8	Chodba	teraco	keramický pás	malba bílá	malba bílá	-	
S01.16	62,4	Učebna	-	-	malba bílá	malba bílá	-	
S01.17	62,9	Učebna	-	-	malba bílá	malba bílá	-	
S01.18	26,2	Kabinet	-	-	malba bílá	malba bílá	-	
S01.19	29,7	WC Dívky	-	-	malba bílá	malba bílá	-	
Celkem		701,6						

ŘEZ E-E



ŘEZ F-F



Legenda materiálů:

- Stávající konstrukce
- Stávající ETICS – izolant EPS 160mm
- Navrhované železobetonové konstrukce
- Navrhované ždvo z porobetonu
- Navrhované lehké sádkartonové konstrukce
- Navrhované zděné konstrukce z cihelných bloků
- Navrhovaná konstrukce z cihelných bloků P15,M10
- Navrhovaná stěna z průlevočích betonových bloků
- Navrhované konstrukce v pohledu
- Navrhované tepelné izolace

Poznámky:

- Oštění kolem prubouraných otvorů budou nové I.M.P.U. s finální štikou vrstvou
- V 1.NP bude v interiéru provedena na obvodovém zdvu sanační omítka kromě místností (S00.18, S00.15, S00.02, S00.05 a S00.06). U místností S00.04, S00.09 a S00.10 bude sanační omítka provedena na všech stěnách. Sanační omítka bude provedena po celé výšce stěny.
- V 1.NP bude v interiéru provedena na obvodovém zdvu sanační omítka u místností S01.11 a S01.12. Sanační omítka bude provedena po celé výšce stěny.
- Vnitřní výťahová šachta je od okolních ŽB konstrukcí dilatována akustickými rohožemi

Legenda PBŘ:

- Hranice požárního úseku
- Hasící přístroj

5			
4			
3			
2			
1	28-07-2022	Obsah výkresu / popis změn	Vypracoval
Revize	Datum	Obsah výkresu / popis změn	Vypracoval

<p>MĚSTO ČESKÝ BROD NÁM. HUSOVO ČP. 70 292 01 ČESKÝ BROD</p>	<p>Zpracovatel:</p> <p>INŽENYRSKÁ A PROJEKTOVÁ KANCELÁŘ SPOL. S R. O. JESENNOVA 1196/52, 130 00 PRAHA 3</p>	<p>Zpracovatel stáží:</p> <p>Paré:</p>
<p>Místo stavby: Český Brod</p> <p>Název díla: Dokumentace pro provádění stavby Stavební úpravy základní školy Žitomířská</p>	<p>SDO dle přílohy: PCI 2469/20</p> <p>Architekt:</p> <p>Zodp. projektant: Ing. R. Sembera Výpracoval: Ing. R. Sembera Kontrola: Ing. D. Fik HP: Ing. R. Sembera Mřítko: Formát: Datum: 1:50 A1 06/2022</p>	<p>Číslo zakázky: PCI 2469/20 Číslo přílohy: D.1.1.b-22</p> <p>Stupeň: DPS Značka: a</p>
<p>Příloha: 01 – Architektonické a stavební technické řešení</p> <p>PŮDORYS 1.NP Navrhovaný stav</p>		