

VÝKAZ DOSAVADNÍHO A NOVÉHO STAVU ÚDAJŮ KATASTRU NEMOVITOSTÍ

Dosavadní stav			Nový stav															
Označení pozemku parc. číslem	Výměra parcely		Druh pozemku	Označení pozemku parc. číslem	Výměra parcely		Druh pozemku	Typ stavby	Způsob využití	Způsob využití	Způsob využití	Způsob využití	Porovnání se stavem evidence právních vztahů					
	ha	m ²			Způsob využití	ha							m ²	Způsob využití	Způsob využití	Způsob využití	Díl přechází z pozemku označeného v katastru nemovitostí	dřívější poz. evidenci
													ha	m ²				
709/4													709/4			3297		
709/19													709/19			3297		
709/21													709/21			3297		
709/26													709/26			3297		
Druh věcného břemene: dle smlouvy o věcném břemeni																		
Oprávněný: dle smlouvy o věcném břemeni																		

<h2 style="margin: 0;">GEOMETRICKÝ PLÁN pro</h2> <p style="margin: 0;"><i>vymezení rozsahu věcného břemene k části pozemku</i></p>	Geometrický plán ověřil úředně oprávněný zeměměřický inženýr:	Stejnopis ověřil úředně oprávněný zeměměřický inženýr:
	Jméno, příjmení:	Jméno, příjmení:
	Číslo položky seznamu úředně oprávněných zeměměřických inženýrů:	Číslo položky seznamu úředně oprávněných zeměměřických inženýrů:
	Dne: Číslo:	Dne: Číslo:
	Náležitosti a přesnosti odpovídá právním předpisům.	Tento stejnopis odpovídá geometrickému plánu v elektronické podobě uloženému v dokumentaci katastrálního úřadu.
Vyhotovitel: <i>Hrdlička spol. s r.o. Za Lužinami 1084/33, 155 00 Praha 5 IČ: 18601227</i>	Katastrální úřad souhlasí s očišlováním parcel.	Ověření stejnopisu geometrického plánu v listinné podobě.
Číslo plánu: <i>2158-170985/2018</i>		
Okres: <i>Kolín</i>		
Obec: <i>Český Brod</i>		
Kat. území: <i>Český Brod</i>		
Mapový list: <i>Český Brod 4-4/12,21</i>		
Dosavadním vlastníkům pozemků byla poskytnuta možnost seznámit se v terénu s průběhem navrhovaných nových hranic, které byly označeny předepsaným způsobem:		

Seznam souřadnic (S-JTSK)

Souřadnice pro zápis do KN

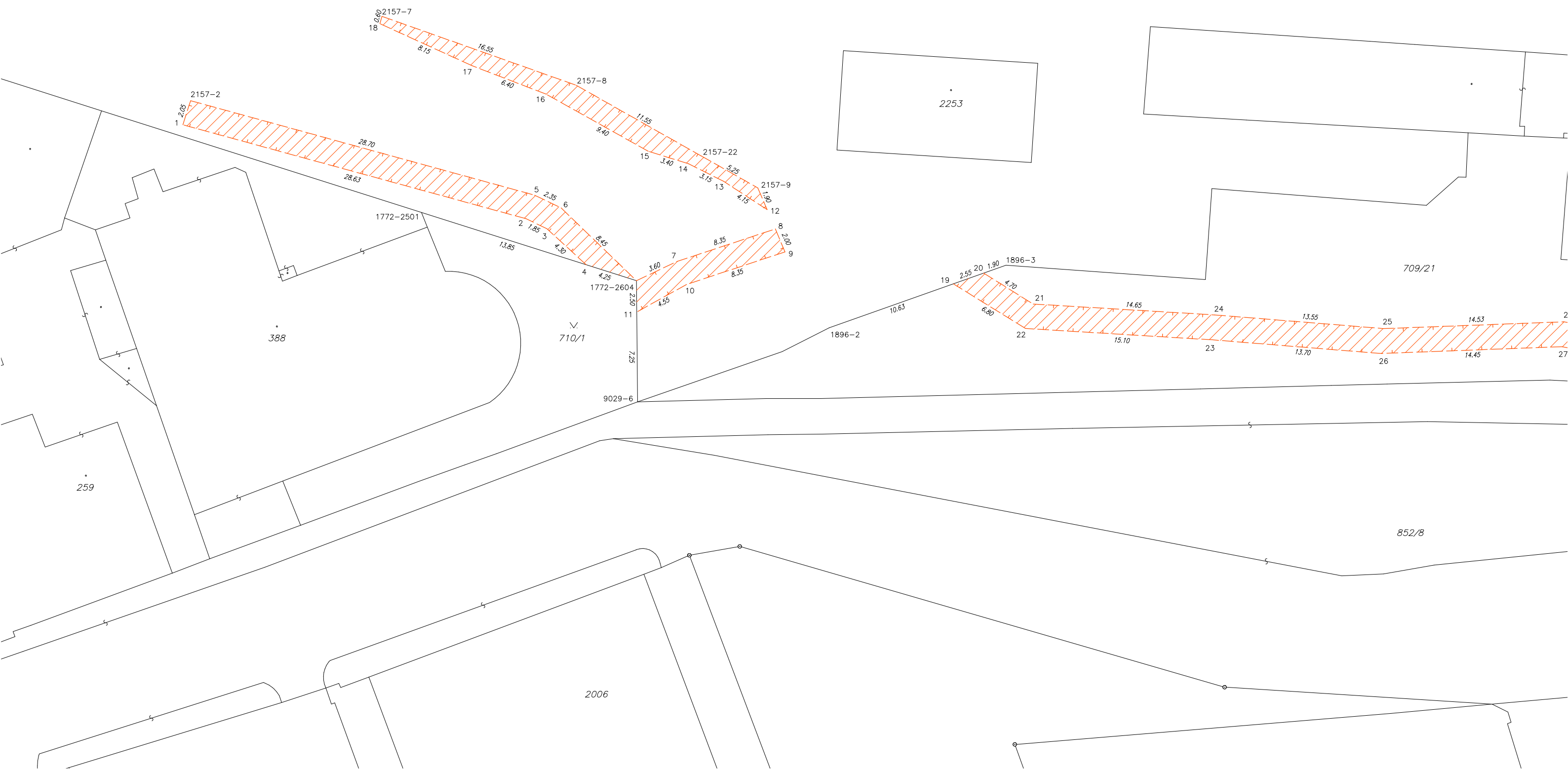
Číslo bodu	Y	X	kód kv.	Poznámka
1178-69	711284.63	1048381.99	3	barva
1178-70	711279.34	1048376.01	3	barva
1691-11	711424.12	1048490.31	6	roh budovy
1691-18	711397.64	1048490.74	6	roh budovy
1772-2501	711549.72	1048479.57	6	barva
1772-2604	711532.44	1048485.06	6	barva
1776-1248	711370.73	1048491.27	3	roh budovy
1849-12	711363.36	1048475.35	3	barva
1849-13	711369.68	1048475.21	3	barva
1849-14	711368.27	1048492.88	3	barva
1896-2	711516.95	1048488.84	3	lom chodníku
1896-3	711502.73	1048483.81	3	barva
1959-3	711447.10	1048490.68	3	roh budovy
1959-6	711431.11	1048492.38	3	roh budovy
1959-7	711430.94	1048489.85	6	roh budovy
2035-5	711304.70	1048390.16	3	barva
2153-3	711539.64	1048480.88	3	barva
2157-2	711568.28	1048470.59	3	roh stavby
2157-7	711552.90	1048463.81	3	hřeb
2157-8	711537.29	1048469.35	3	hřeb
2157-9	711522.68	1048477.60	3	hřeb
2157-22	711527.25	1048475.02	3	barva
9029-6	711532.35	1048494.80	3	barva
9029-138	711450.84	1048493.44	3	barva
9032-178	711371.84	1048498.35	3	barva
1	711568.91	1048472.52	6	
2	711541.33	1048480.07	3	barva
4	711536.48	1048483.78	6	
5	711540.63	1048478.19	3	barva
6	711538.50	1048479.20	3	barva
7	711529.21	1048483.52	3	barva
8	711521.28	1048480.89	3	barva
9	711520.50	1048482.74	3	barva
10	711528.41	1048485.36	3	barva
11	711532.42	1048487.57	6	barva
12	711521.94	1048479.34	3	barva
13	711525.43	1048477.07	3	barva
14	711528.25	1048475.66	3	barva
15	711531.48	1048474.65	3	barva
16	711539.70	1048470.06	3	barva
17	711545.66	1048467.77	3	barva
18	711553.07	1048464.39	3	barva
19	711506.96	1048485.31	3	barva
20	711504.54	1048484.45	3	barva
21	711500.55	1048486.93	3	barva
22	711501.17	1048488.89	3	barva
23	711486.12	1048489.80	3	barva
24	711485.97	1048487.81	3	barva
25	711472.44	1048488.90	3	barva
26	711472.49	1048490.91	3	barva
27	711458.04	1048490.37	3	barva
28	711457.90	1048488.36	3	barva
29	711449.04	1048489.94	3	barva
30	711449.86	1048491.82	3	barva
31	711448.48	1048492.84	3	barva
32	711438.09	1048493.25	3	barva
33	711431.05	1048491.42	6	barva
34	711424.19	1048491.94	3	barva
35	711420.71	1048494.27	3	barva
38	711392.98	1048495.58	3	barva
39	711403.92	1048494.18	3	barva
40	711393.92	1048493.27	3	barva
41	711383.81	1048494.23	3	barva
42	711369.57	1048494.68	3	barva
43	711368.98	1048492.41	3	barva
44	711368.48	1048490.50	3	barva

Seznam souřadnic (S–JTSK)

Souřadnice pro zápis do KN

Číslo bodu	Y	X	kód kv.	Poznámka
45	711367.31	1048475.96	3	barva
46	711366.06	1048475.29	3	barva
47	711371.11	1048492.63	3	barva
48	711383.62	1048492.24	3	barva
49	711393.92	1048491.26	3	barva
50	711355.79	1048420.20	3	barva
51	711353.02	1048420.31	3	barva
52	711350.95	1048418.33	3	barva
53	711352.51	1048417.05	3	barva
54	711344.58	1048404.63	3	barva
55	711343.30	1048406.35	3	barva
56	711341.46	1048405.82	3	barva
57	711339.83	1048406.54	3	barva
58	711339.89	1048408.17	3	barva
59	711337.88	1048408.17	3	barva
60	711337.08	1048402.32	3	barva
61	711339.10	1048402.42	3	barva
62	711339.36	1048404.52	3	barva
63	711341.32	1048403.70	3	barva
64	711340.57	1048396.46	3	barva
65	711338.59	1048395.60	3	barva
66	711338.21	1048392.77	3	barva
67	711340.09	1048391.29	3	barva
68	711330.69	1048388.10	3	barva
69	711330.37	1048390.10	3	barva
70	711303.78	1048388.30	3	barva
71	711289.08	1048387.51	3	barva
72	711288.86	1048389.51	3	barva
73	711276.77	1048387.56	3	barva
74	711276.99	1048385.58	3	barva
75	711254.52	1048384.10	3	barva
76	711254.30	1048386.08	3	barva
77	711243.40	1048384.38	3	barva
78	711244.86	1048382.58	3	barva
79	711244.22	1048380.91	3	barva
80	711254.06	1048380.40	3	barva
81	711281.85	1048383.50	3	barva
82	711283.61	1048380.84	3	barva
83	711282.24	1048379.28	3	barva
84	711280.85	1048381.38	3	barva
85	711254.12	1048378.40	3	barva
86	711242.82	1048378.98	3	barva
87	711213.33	1048376.01	3	barva
88	711213.25	1048378.02	3	barva
89	711242.08	1048380.91	3	barva
90	711301.03	1048388.15	3	barva

709/4



709/4



714/1

852/1

příloha 3

1088/2

1087

1178-70

1178-69

709/26

67

68

26.90

2035-5

71

74

85

26.90

80

27.95

75

22.50

76

22.50

66

25.65

90

15.85

12.25

73

12.25

65

51.9

0.69

61

60

54

3.40

6.3

2.10

62

5.90

55

1.90

5.6

1.60

5.8

2.00

59

53

4.55

51

2.85

52

14.20

14.20

14.20

14.20

14.20

14.20

14.20

14.20

14.20

14.20

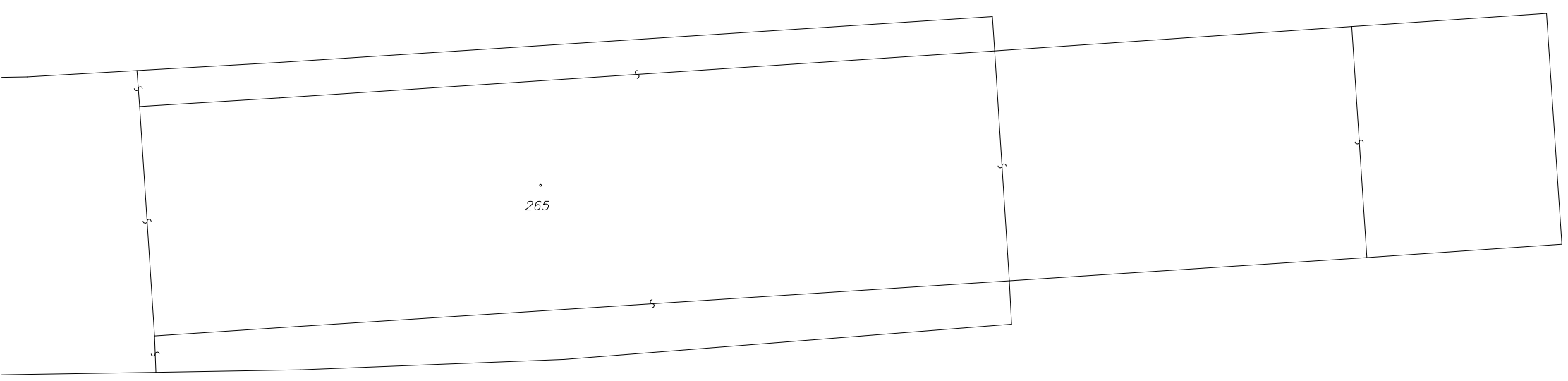
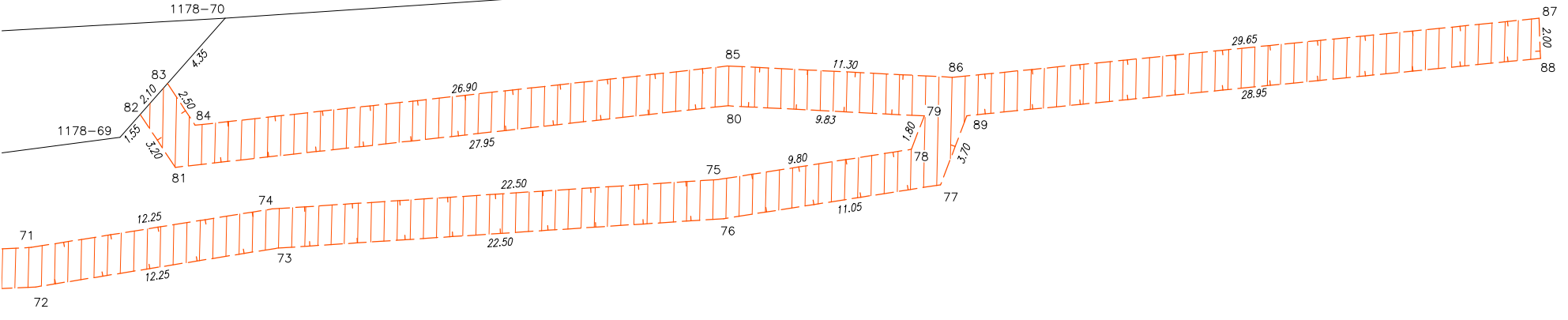
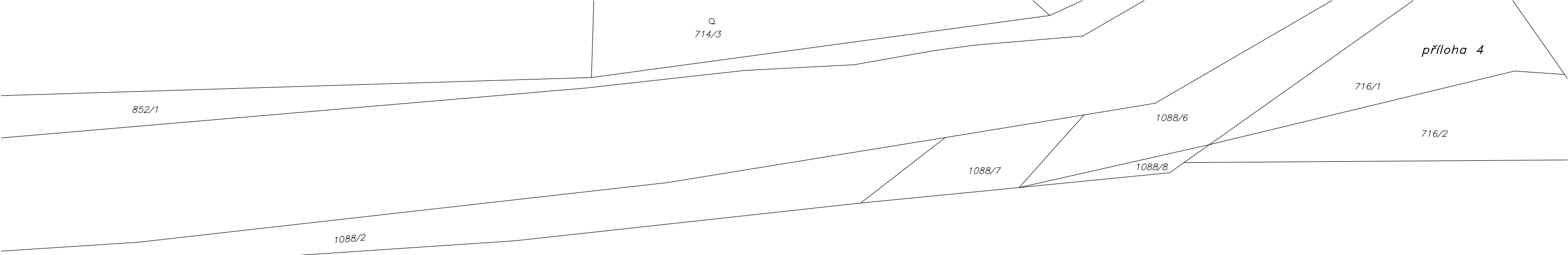
14.20

14.20

14.20

265

709/4



2014