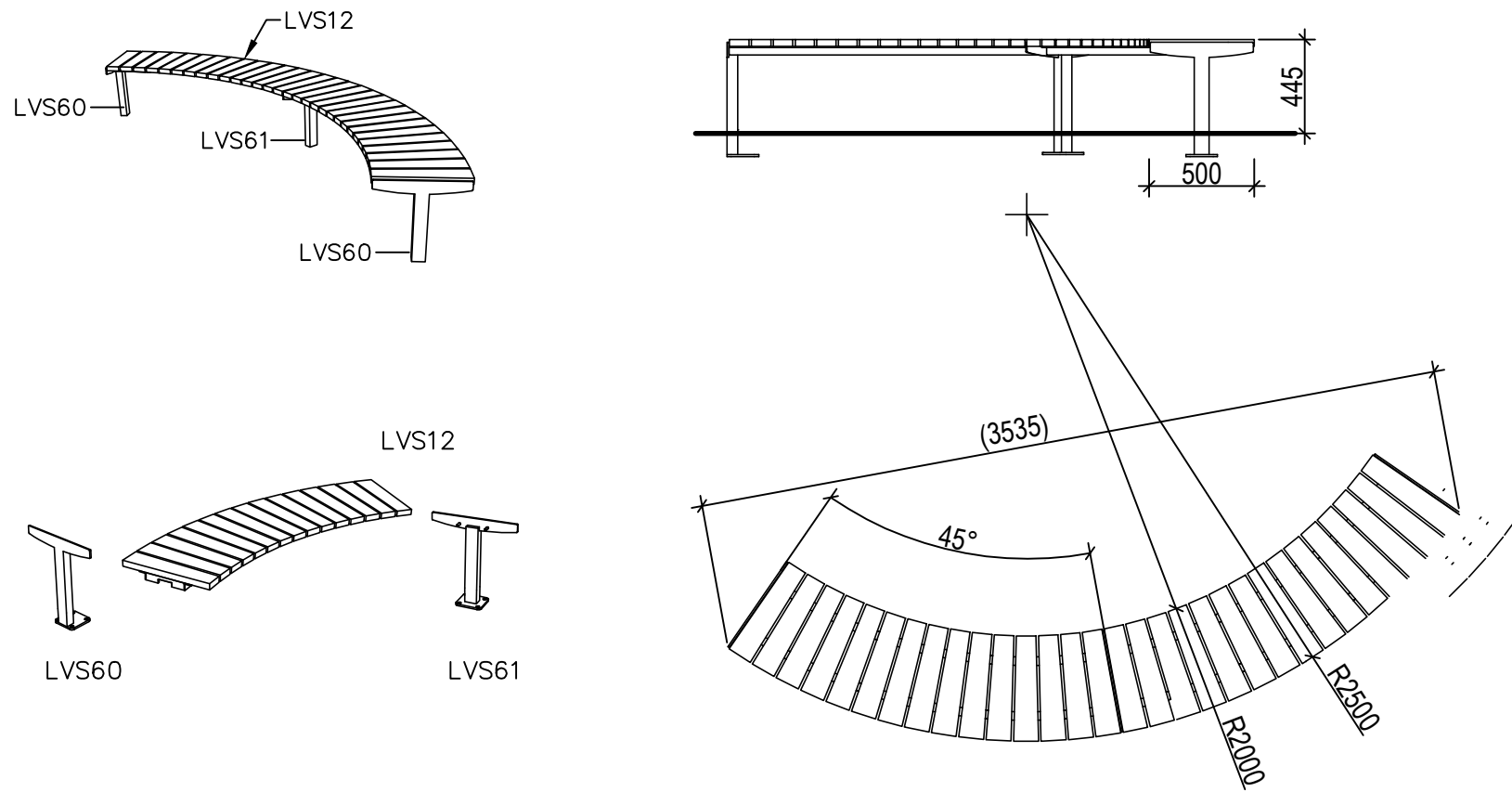
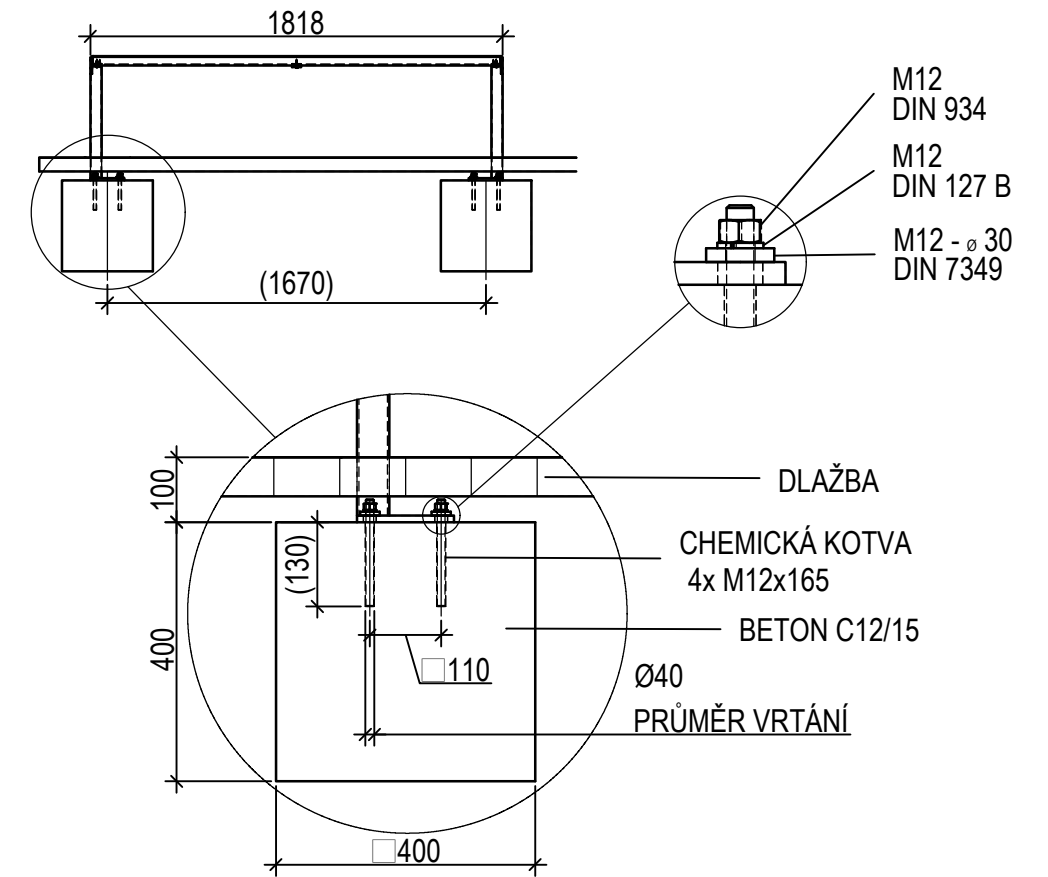


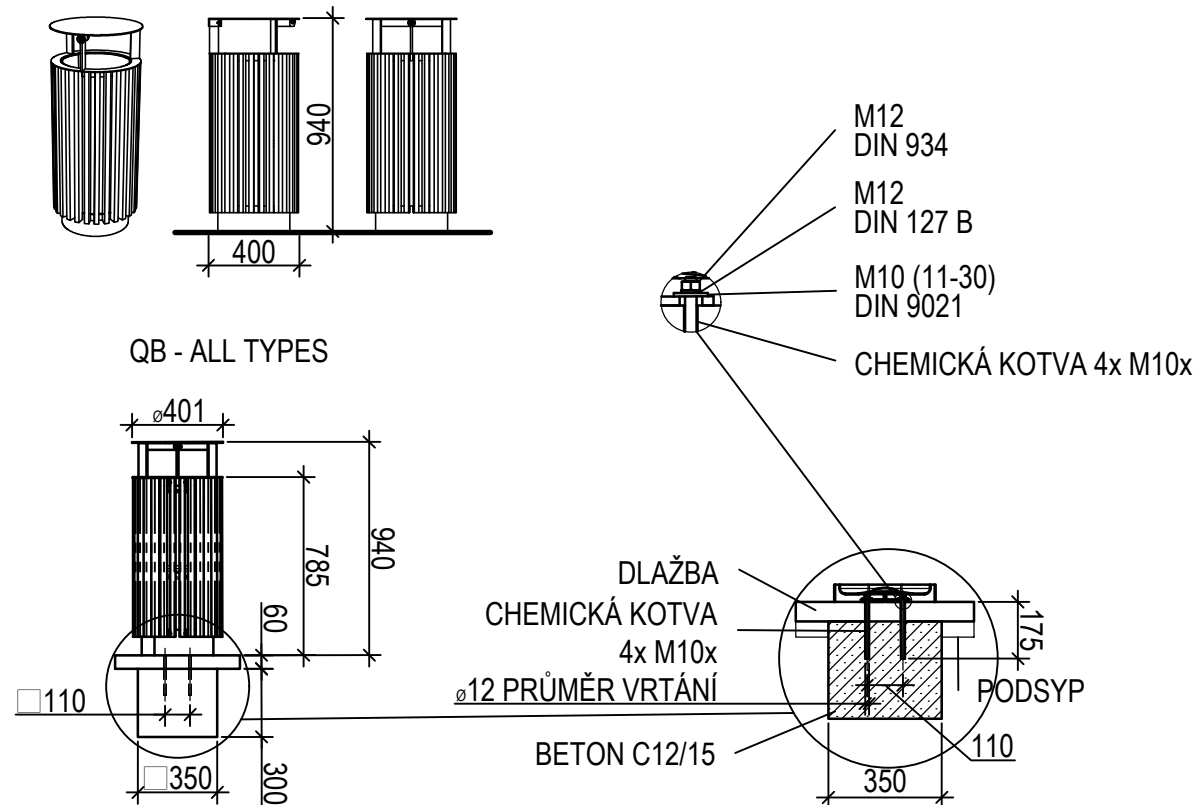
TD LAVIČKA LVS12, LVS60 LVS61
REZ S ROZMĚRY



TD LAVIČKA LVS111 - VERA SOLO
REZ S ROZMĚRY A DETAILS



TD ODPADKOVÝ KOŠ QB115
REZ S ROZMĚRY A DETAILS



Příloha č.5 DODATKU Č.1 SMLOUVY O SPOLUPRÁCI „ PŘEDÁVANÁ INFRASTRUKTURA“

Technické detaily mobiliáře



ŠTEFLOVI
ateliér

projekt	Návrh řešení úprav zeleně pro akci "Areál pod Malechovem v Českém Brodě"	objednatel	Pod Malechovem s.r.o. Hybešova 167/18, 360 05 Karlovy Vary
zodpovědný projektant	doc. Ing. Lukáš ŠTEFL, Ph.D.	kontakt	+420 737 807 440 info@ateliersteflovi.cz
výkres	TECHNICKÉ DETAILY MOBILIÁŘE	vypracovali	Ing. Michaela ŠTEFLOVÁ Ing. Hana ANDRLOVÁ
měřítko	1:30	formát	A3
datum	12/2022	stupeň	realizační dokumentace
číslo výkresu		verze	05